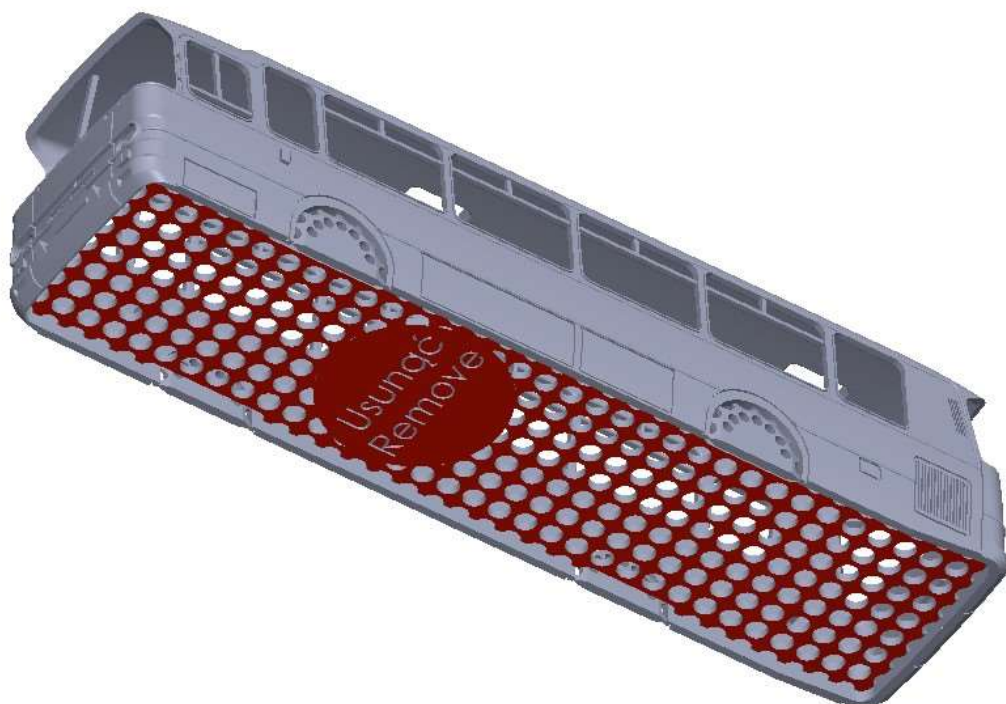
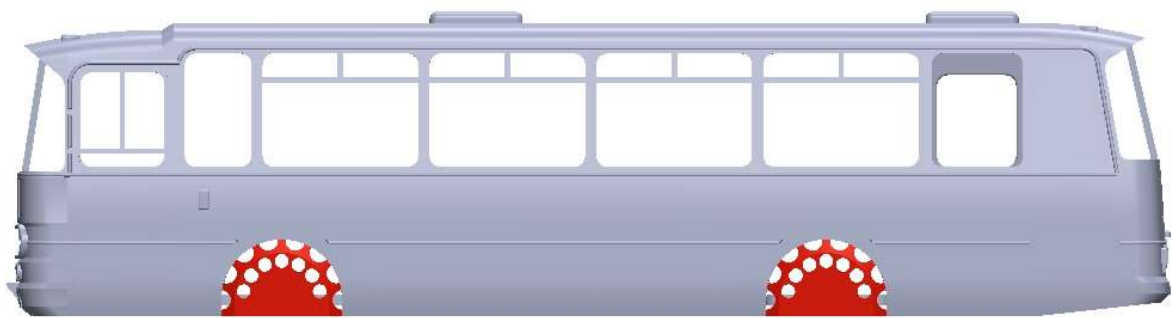
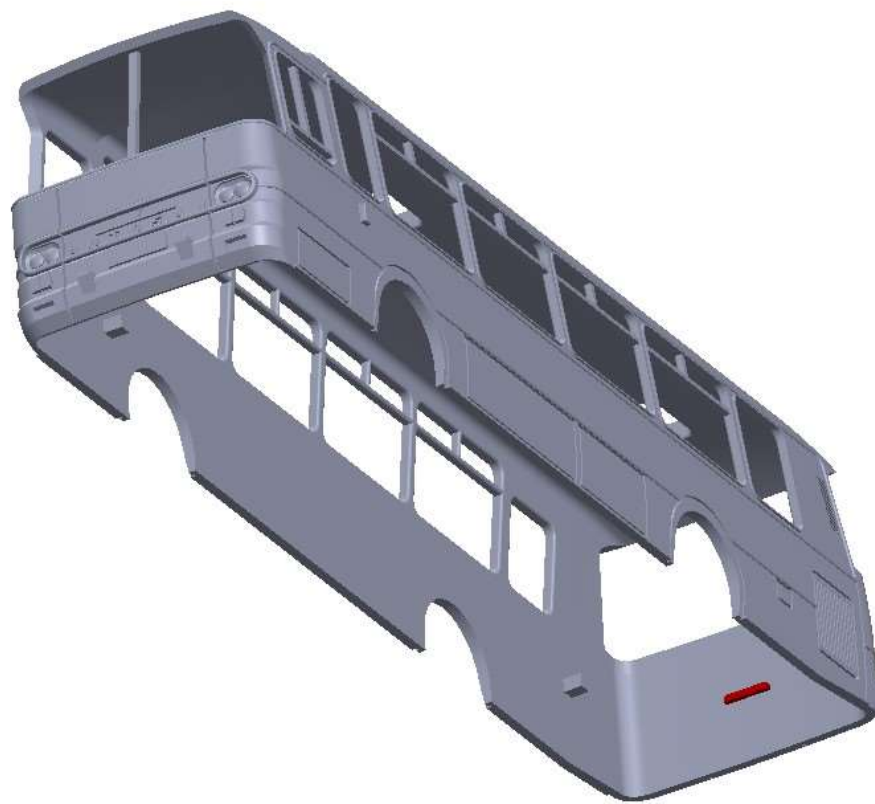


INSTRUKCJA AUTOSAN H9-21

Przed rozpoczęciem prac nad modelem należy usunąć wzmocnienia technologiczne wskazane kolorem czerwonym na rysunkach poniżej:





Należy pamiętać aby docinając wypraski okienne pozostawić niewielką ilość materiału poniżej dolnej krawędzi okien dla ułatwienia na wyprasce jest zaznaczona linia cięcia (po lewej wypraska szyb przednich po prawej tylnych).

